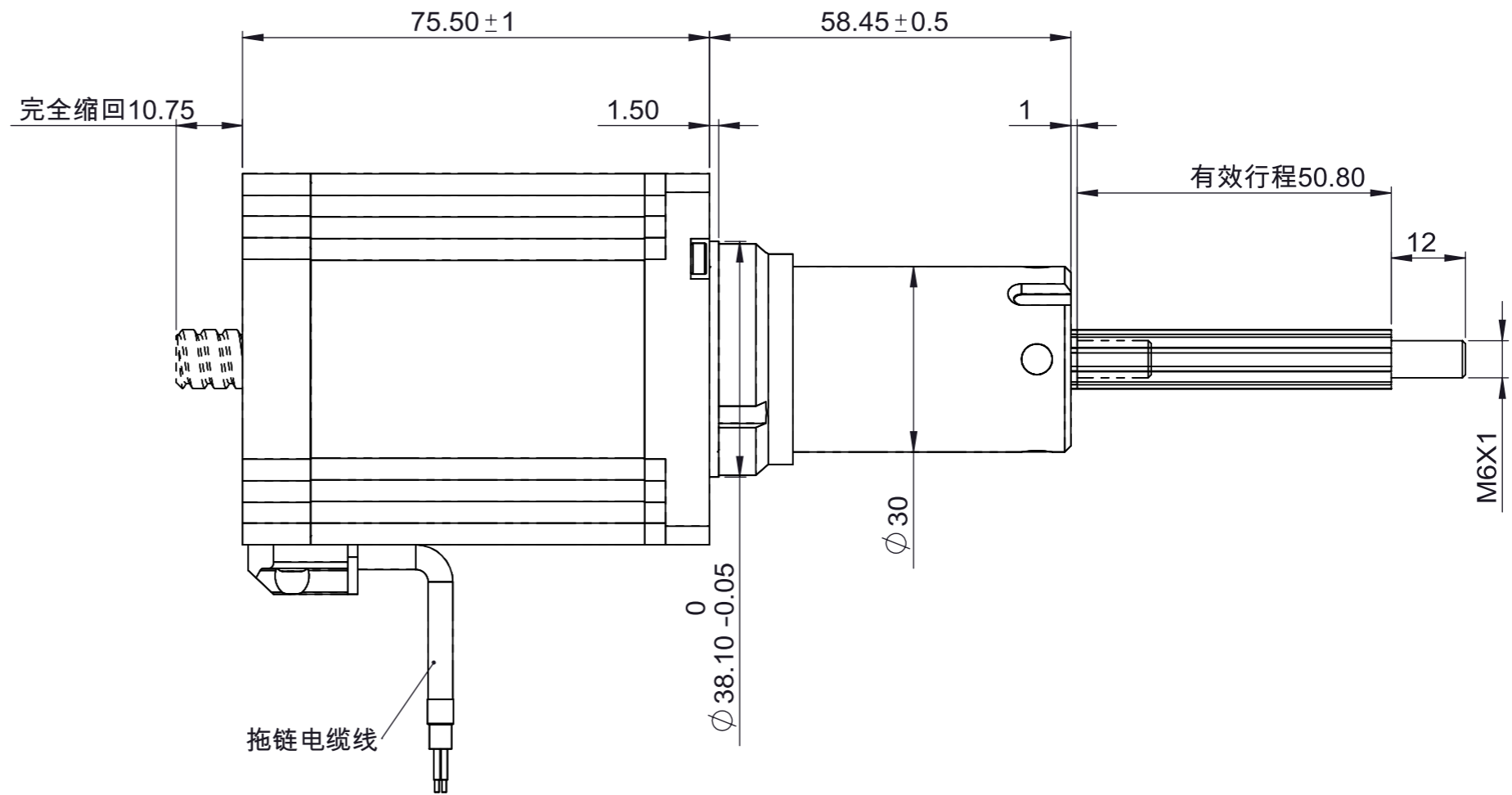
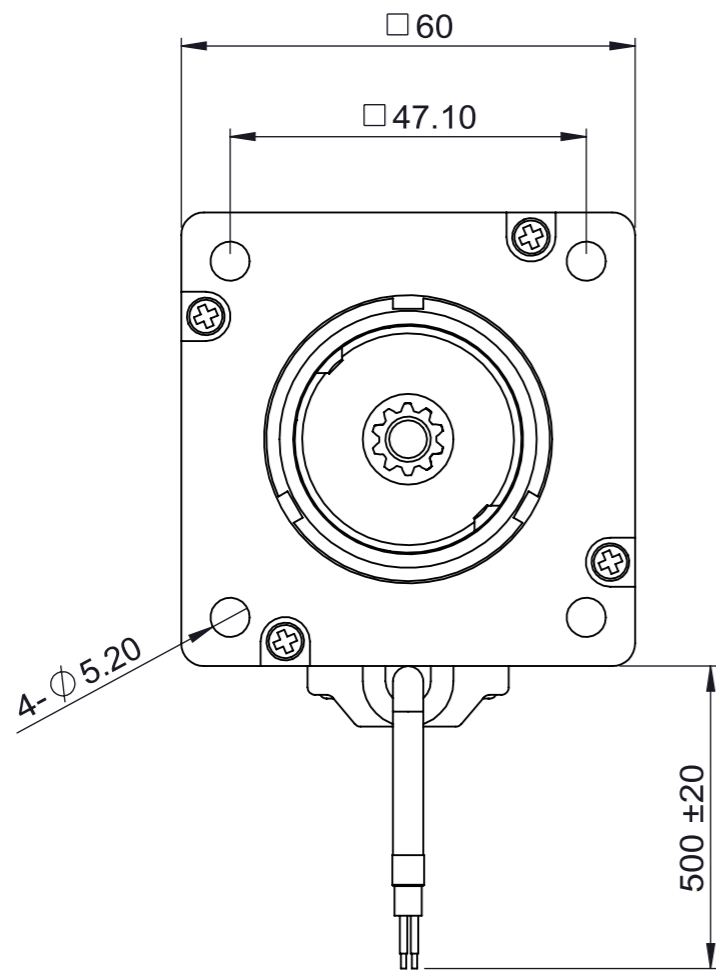


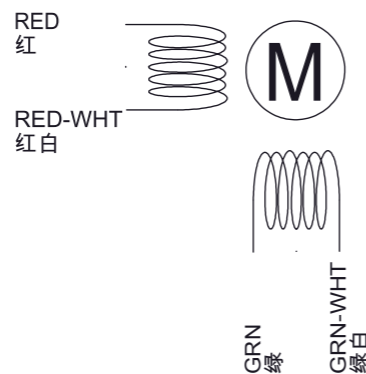
REVISIONS 修订栏		
REV. 版本号	DESCRIPTION 描述	DATE 日期
-	首次发布	2023/9/7



技术参数		technical parameter			
螺杆直径	Lead screw diameter	φ9.525mm	额定电阻	Rated resistance/phase	0.6Ω±10%
螺纹导程	Lead screw lead	6.35mm	额定电感	Rated inductance/phase	1.98mh±20%
整步步长	Linear travel per step	0.03175mm	绝缘等级	Insulation class	B级
电机相数	Motor's Phases	2	绝缘电阻	Insulation resistance	100MΩ ( 500VDC)
步距角	Step angle	1.8°	环境温度	Operating temperature	-20°C~+50°C
额定电压	Rated voltage	3V	温升	Heat rise	80 K
额定相电流	Rated current/phase	5A	保持力矩	Holding torque	2.5Nm

**注意事项:**

- 电机螺杆不得承受径向负载，不能夹装或者硬物敲击。
- 使用期间有任何问题请与厂家联系，请勿私自拆解电机。
- 电机必须轻拿轻放，拿取时请拿电机本体，勿手拎引出线。
- 电机螺杆已经涂覆专用油脂，如需再加油脂请与厂家联系。
- 电机接线顺序为：A+红线，A-红白线；B+绿线，B-绿白线。



Exciting Sequence 励磁顺序				
STEP	A+	A-	B+	B-
1	+	+	-	-
2	-	+	+	-
3	-	-	+	+
4	+	-	-	+
5	+	+	-	-

CW ↓

↑ CCW

CUSTOMER 客户:

**CRT 科瑞通** www.crtz.com  
KE RUI TONG

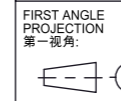
深圳市科瑞通电子有限公司

HYBRID STEPPING MOTOR: 混合式直线步进电机

PART NUMBER 图号: 60NC275-T6.35-5-04-50.8-001

UNLESS OTHERWISE SPECIFIED, REMOVE ALL BURRS.  
BREAK SHARP EDGES 0.5mm MAX.  
未注倒角最大 0.5mm.

DIMENSIONS ARE IN MILLIMETERS.  
TOLERANCES AS BELOW:  
尺寸单位为毫米 (mm), 未注公差按以下标准:  
DECIMALS: X ±0.38  
DECIMALS: X.X ±0.25  
DECIMALS: X.XX ±0.13  
DECIMALS: X.XXX ±0.013  
ANGLES: ±2°



CLIENT SIGN 客户签字:  
DESIGNED BY 设计:  
CHECK 审核:

SCALE 比例: 1:1  
SHEET 页码: 第 1 页 共 1 页

技术规格书  
Specification

DATE 日期: 2023/9/7