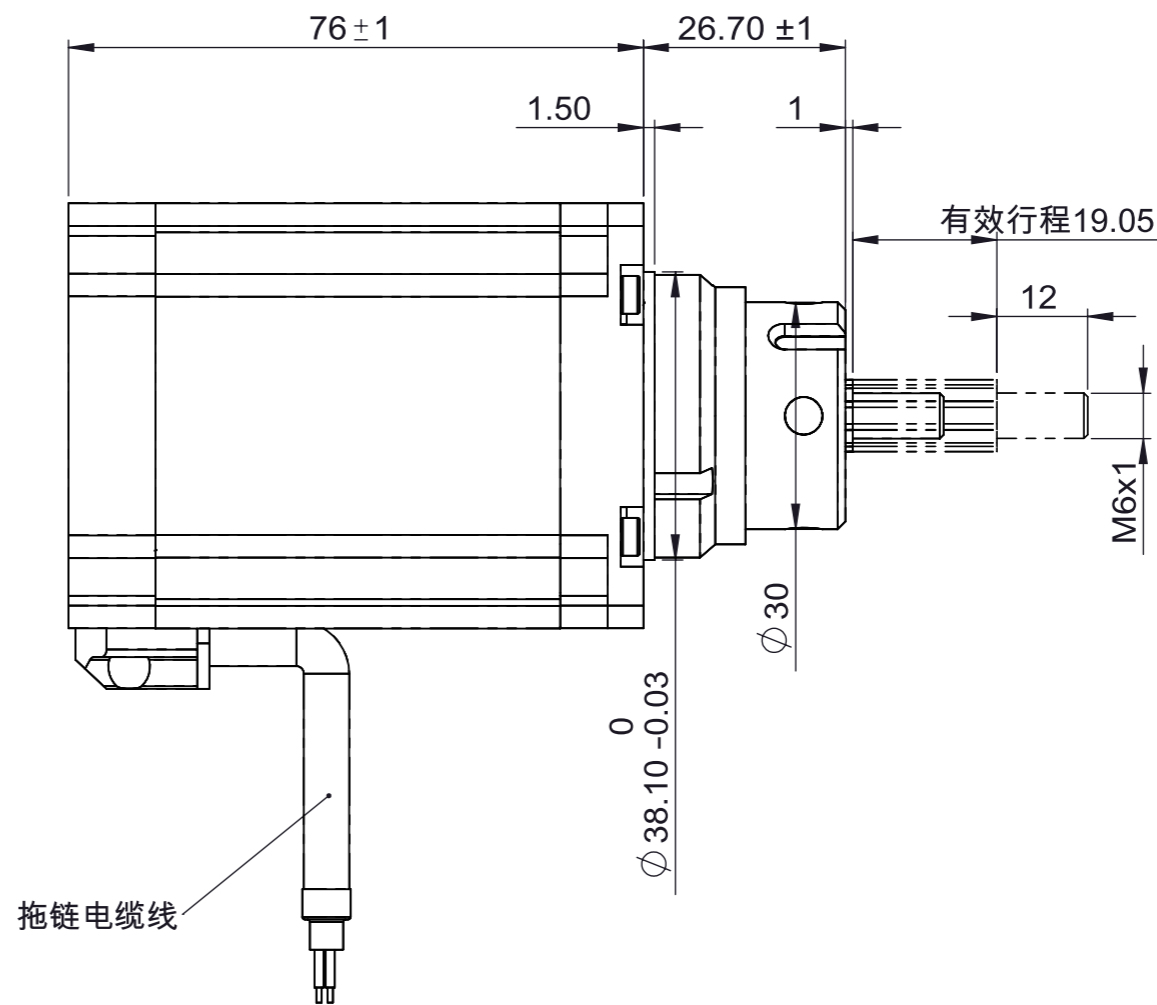
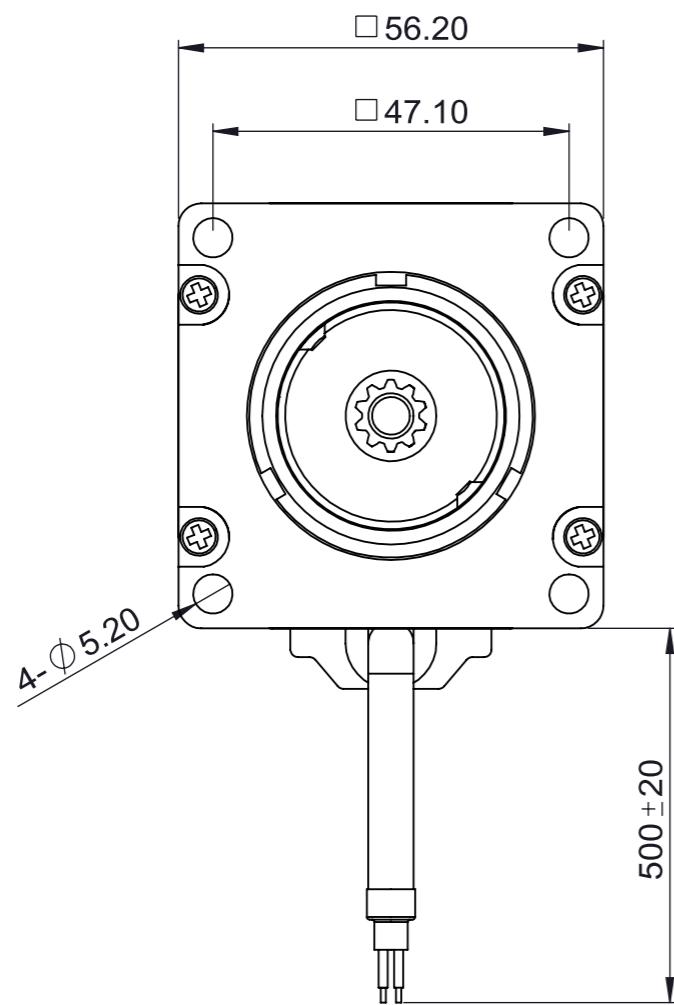
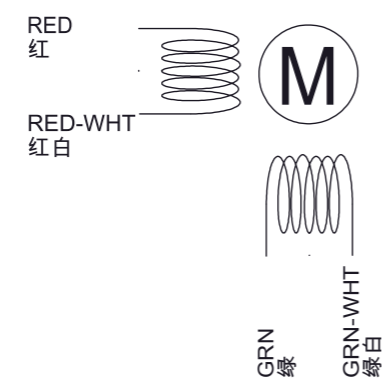


| REVISIONS 修订栏 |                |           |
|---------------|----------------|-----------|
| REV. 版本号      | DESCRIPTION 描述 | DATE 日期   |
| -             | 首次发布           | 2023/8/25 |



| 技术参数  |                        | technical parameter |      |                        |                 |
|-------|------------------------|---------------------|------|------------------------|-----------------|
| 螺杆直径  | Lead screw diameter    | φ9.525mm            | 额定电阻 | Rated resistance/phase | 0.9Ω±10%        |
| 螺纹导程  | Lead screw lead        | 5.08mm              | 额定电感 | Rated inductance/phase | 4.6mH±20%       |
| 整步步长  | Linear travel per step | 0.0254mm            | 绝缘等级 | Insulation class       | B级              |
| 电机相数  | Motor's Phases         | 2                   | 绝缘电阻 | Insulation resistance  | 100MΩ ( 500VDC) |
| 步距角   | Step angle             | 1.8°                | 环境温度 | Operating temperature  | -20°C~+50°C     |
| 额定电压  | Rated voltage          | 3.6V                | 温升   | Heat rise              | 80 K            |
| 额定相电流 | Rated current/phase    | 4A                  | 保持力矩 | Holding torque         | 1.8Nm           |

- 注意事项:**
- 电机螺杆不得承受径向负载，不能夹装或者硬物敲击。
  - 使用期间有任何问题请与厂家联系，请勿私自拆解电机。
  - 电机必须轻拿轻放，拿取时请拿电机本体，勿手拎引出线。
  - 电机螺杆已经涂覆专用油脂，如需再加油脂请与厂家联系。
  - 电机接线顺序为：A+红线，A-红白线；B+绿线，B-绿白线。



Exciting Sequence 励磁顺序

| STEP | A+ | A- | B+ | B- |
|------|----|----|----|----|
| 1    | +  | +  | -  | -  |
| 2    | -  | +  | +  | -  |
| 3    | -  | -  | +  | +  |
| 4    | +  | -  | -  | +  |
| 5    | +  | +  | -  | -  |

CW (Clockwise) and CCW (Counter-clockwise) rotation directions are indicated.

CUSTOMER 客户:

UNLESS OTHERWISE SPECIFIED, REMOVE ALL BURRS. BREAK SHARP EDGES 0.5mmMAX. 未注倒角最大 0.5mm.

DIMENSIONS ARE IN MILLIMETERS. TOLERANCES AS BELOW: 尺寸单位为毫米 (mm), 未注公差按以下标准:

DECIMALS: X ±0.38  
 DECIMALS: X.X ±0.25  
 DECIMALS: X.XX ±0.13  
 DECIMALS: X.XXX ±0.013  
 ANGLES: ±2°

**KE RUI TONG** www.crtz.com

**深圳市科瑞通电子有限公司**

HYBRID STEPPING MOTOR: 混合式直线步进电机

PART NUMBER 图号: 57NC275-T5.08-4-04-19.05-001

FIRST ANGLE PROJECTION 第一视角

CLIENT SIGN 客户签字: \_\_\_\_\_

DESIGNED BY 设计: \_\_\_\_\_

CHECK 审核: \_\_\_\_\_

SCALE 比例: 1:1

SHEET 页码: 第 1 页 共 1 页

DATE 日期: 2023/8/25

**技术规格书**  
Specification