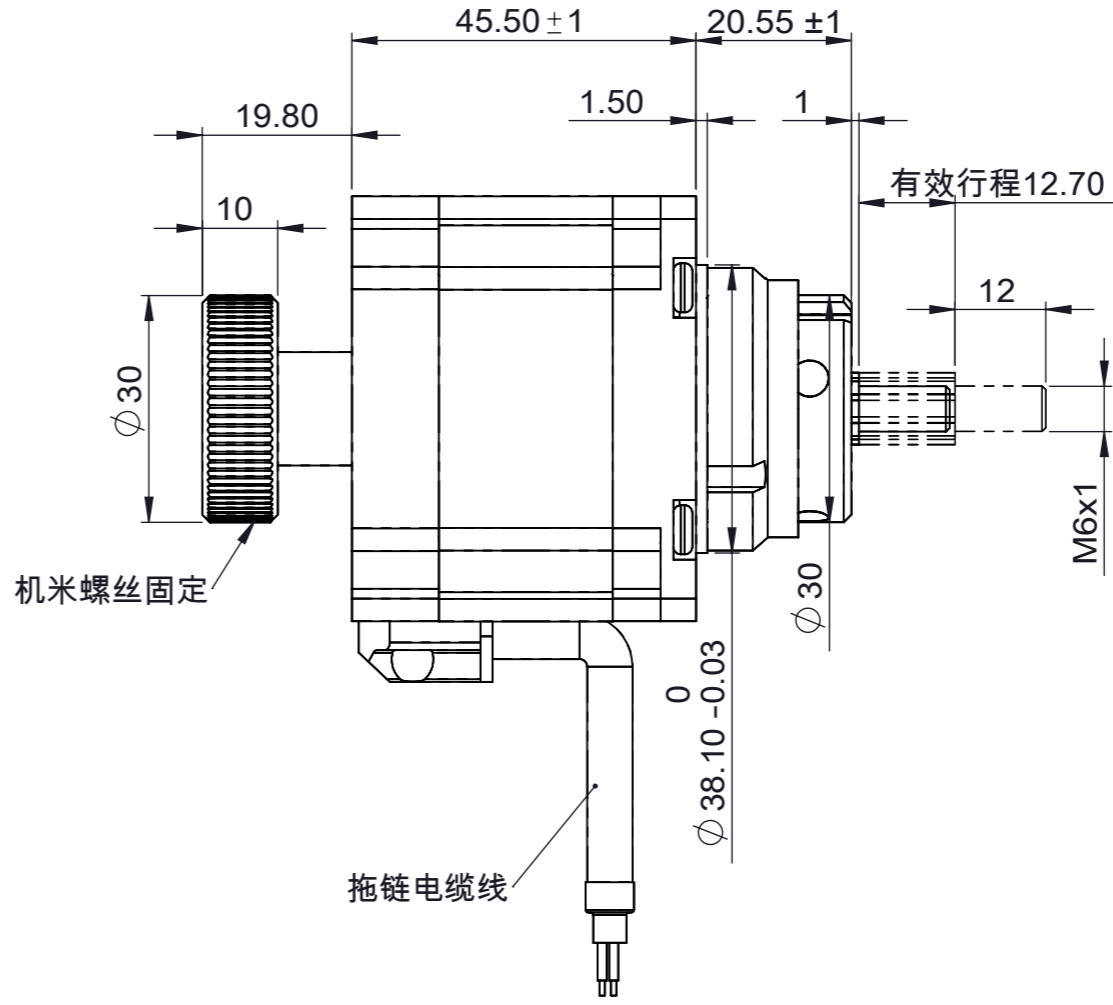
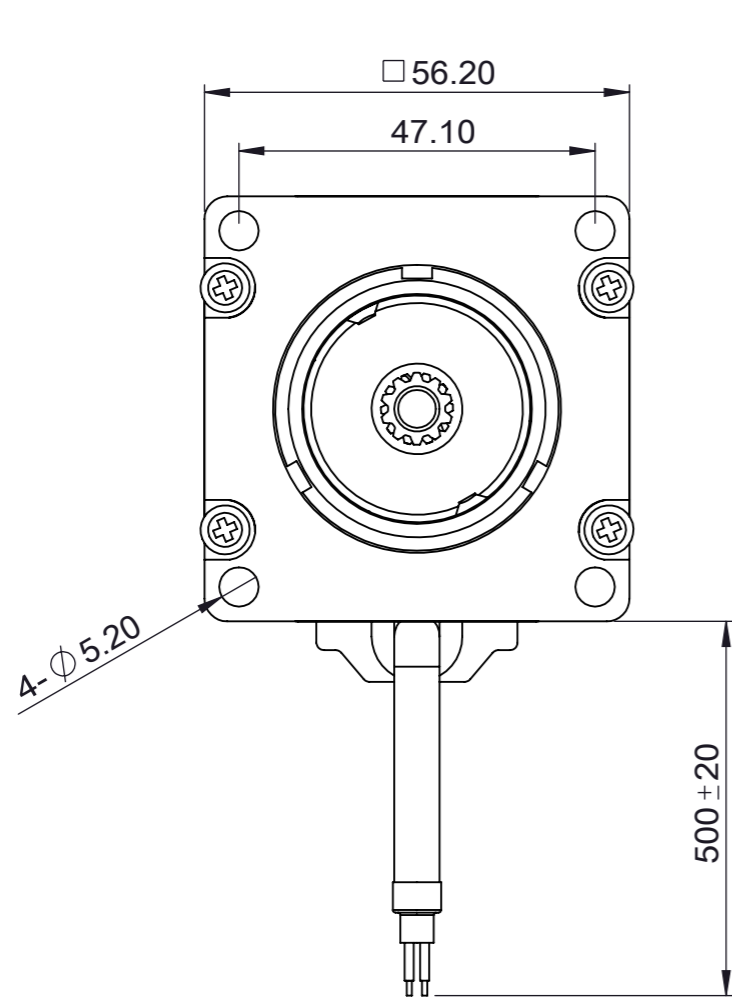
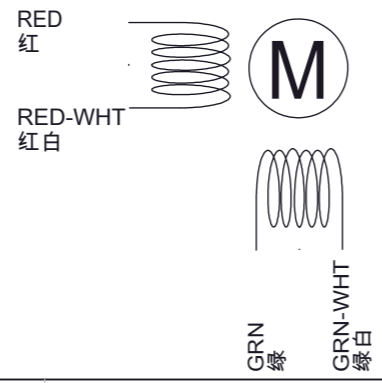


REVISIONS 修订栏		
REV. 版本号	DESCRIPTION 描述	DATE 日期
-	首次发布	2026/6/24



技术参数		technical parameter			
螺杆直径	Lead screw diameter	φ9.525mm	额定电阻	Rated resistance/phase	0.7Ω±10%
螺纹导程	Lead screw lead	1.5875mm	额定电感	Rated inductance/phase	1.9mH±20%
整步步长	Linear travel per step	0.0079375mm	绝缘等级	Insulation class	B级
电机相数	Motor's Phases	2	绝缘电阻	Insulation resistance	100MΩ ( 500VDC)
步距角	Step angle	1.8°	环境温度	Operating temperature	-20°C~+50°C
额定电压	Rated voltage	2.1V	温升	Heat rise	80 K
额定相电流	Rated current/phase	3A	保持力矩	Holding torque	0.7Nm

- 注意事项:**
- 电机螺杆不得承受径向负载，不能夹装或者硬物敲击。
  - 使用期间有任何问题请与厂家联系，请勿私自拆解电机。
  - 电机必须轻拿轻放，拿取时请拿电机本体，勿手拎引出线。
  - 电机螺杆已经涂覆专用油脂，如需再加油脂请与厂家联系。
  - 电机接线顺序为：A+红线，A-红白线；B+绿线，B-绿白线。



Exciting Sequence 励磁顺序

STEP	A+	A-	B+	B-
1	+	+	-	-
2	-	+	+	-
3	-	-	+	+
4	+	-	-	+
5	+	+	-	-

CW (Clockwise) and CCW (Counter-clockwise) rotation directions are indicated.

CUSTOMER 客户:

UNLESS OTHERWISE SPECIFIED, REMOVE ALL BURRS. BREAK SHARP EDGES 0.5mm MAX. 未注倒角最大 0.5mm.

DIMENSIONS ARE IN MILLIMETERS. TOLERANCES AS BELOW: 尺寸单位为毫米 (mm), 未注公差按以下标准:

DECIMALS: X ±0.38  
 DECIMALS: X.X ±0.25  
 DECIMALS: X.XX ±0.13  
 DECIMALS: X.XXX ±0.013  
 ANGLES: ±2°

**CRT 科瑞通** www.crtz.com  
**深圳市科瑞通电子有限公司**

HYBRID STEPPING MOTOR: 混合式直线步进电机

PART NUMBER 图号: **57NC245-1.5875-3-4-12.7P-001**

FIRST ANGLE PROJECTION 第一视角

CLIENT SIGN 客户签字: \_\_\_\_\_  
 DESIGNED BY 设计: \_\_\_\_\_  
 CHECK 审核: \_\_\_\_\_

SCALE 比例: **1:1**

SHEET 页码: 第 1 页 共 1 页

DATE 日期: 2026/6/24

**技术规格书**  
**Specification**