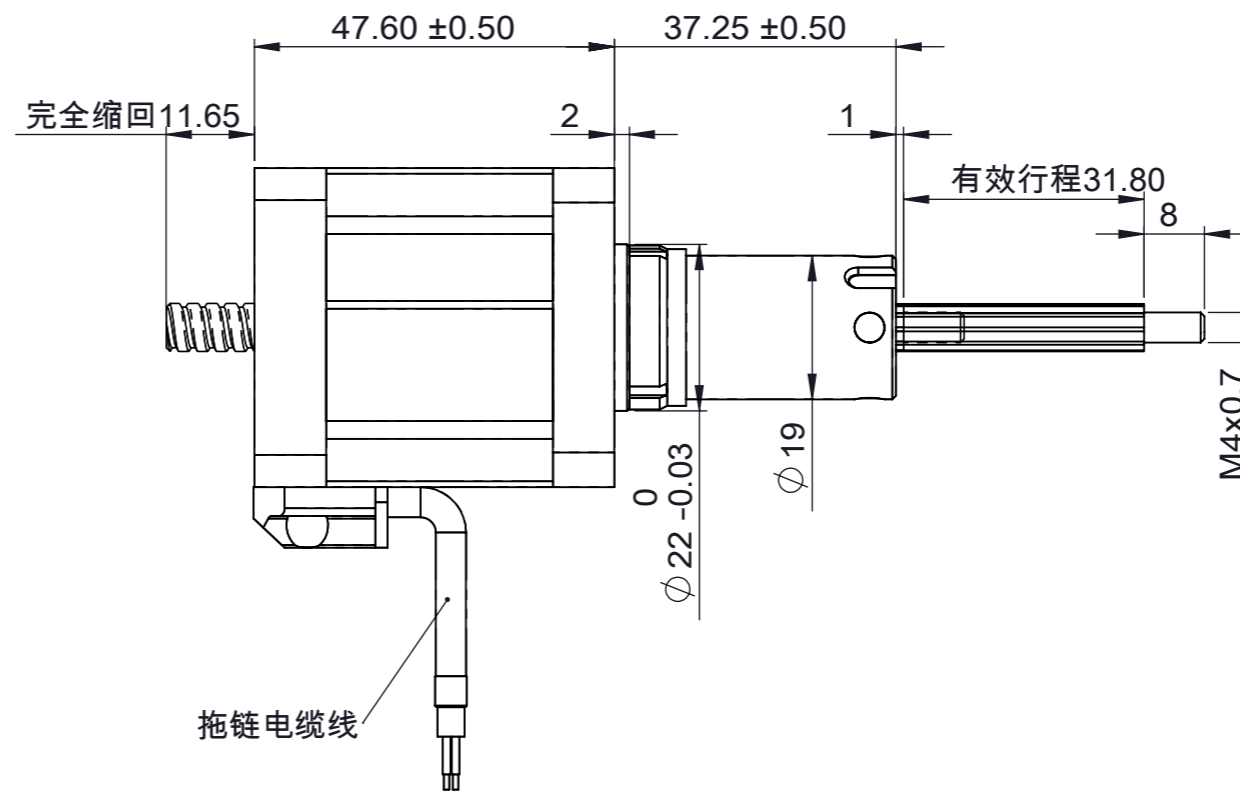
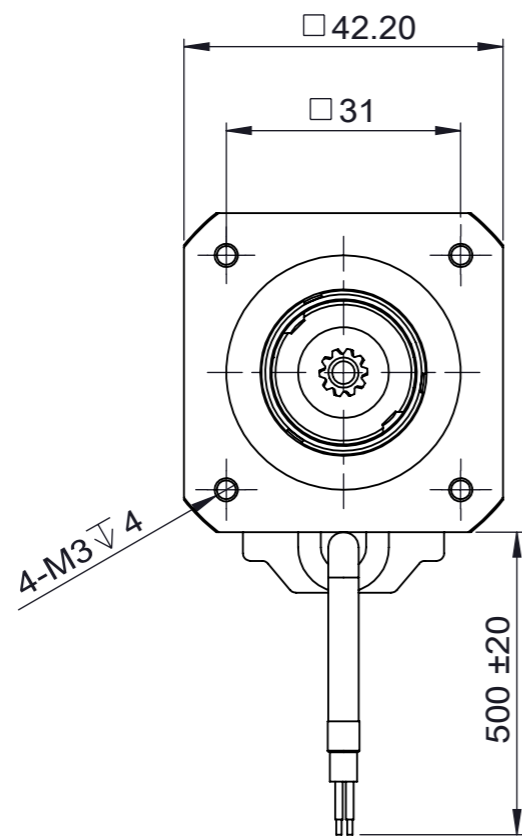


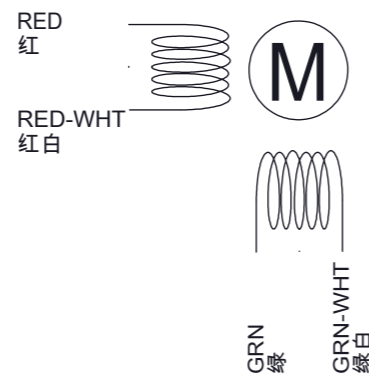
REVISIONS 修订栏		
REV. 版本号	DESCRIPTION 描述	DATE 日期
-	首次发布	2023/8/25



技术参数		technical parameter			
螺杆直径	Lead screw diameter	φ6.35mm	额定电阻	Rated resistance/phase	0.7Ω±10%
螺纹导程	Lead screw lend	5.08mm	额定电感	Rated inductance/phase	1.61mh±20%
整步步长	Linear travel per step	0.0254mm	绝缘等级	Insulation class	B级
电机相数	Motor's Phases	2	绝缘电阻	Insuation resistance	100MΩ ( 500VDC)
步距角	Step angle	1.8°	环境温度	Operating temperature	-20°C~+50°C
额定电压	Rated voltage	1.75V	温升	Heat rise	80 K
额定相电流	Rated current/phase	2.5A	保持力矩	Holding torque	0.5Nm

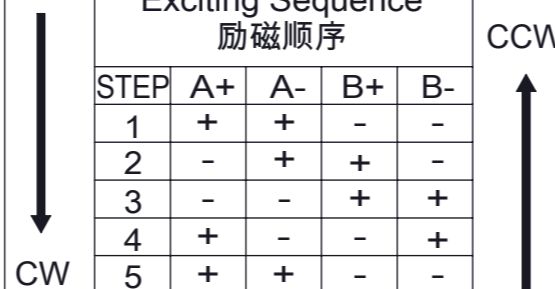
注意事项:

- 电机螺杆不得承受径向负载，不能夹装或者硬物敲击。
- 使用期间有任何问题请与厂家联系，请勿私自拆解电机。
- 电机必须轻拿轻放，拿取时请拿电机本体，勿手拎引出线。
- 电机螺杆已经涂覆专用油脂，如需再加油脂请与厂家联系。
- 电机接线顺序为：A+红线，A-红白线；B+绿线，B-绿白线。



Exciting Sequence 励磁顺序

STEP	A+	A-	B+	B-
1	+	+	-	-
2	-	+	+	-
3	-	-	+	+
4	+	-	-	+
5	+	+	-	-



CUSTOMER 客户:



深圳市科瑞通电子有限公司

HYBRID STEPPING MOTOR: 混合式直线步进电机

PART NUMBER 图号: 42NC248-T5.08-25-04-31.8-001

UNLESS OTHERWISE SPECIFIED, REMOVE ALL BURRS. BREAK SHARP EDGES 0.5mmMAX. 未注倒角最大 0.5mm.

DIMENSIONS ARE IN MILLIMETERS. TOLERANCES AS BELOW: 尺寸单位为毫米 ( mm), 未注公差按以下标准:  
 DECIMALS: X ±0.38  
 DECIMALS: X.X ±0.25  
 DECIMALS: X.XX ±0.13  
 DECIMALS: X.XXX ±0.013  
 ANGLES: ±2°

FIRST ANGLE PROJECTION 第一视角:



CLIENT SIGN 客户签字:

DESIGNED BY 设计:

CHECK 审核:

SCALE 比例:

1:1

SHEET 页码:

第 1 页  
共 1 页

技术规格书  
Specification

DATE 日期: 2023/8/25