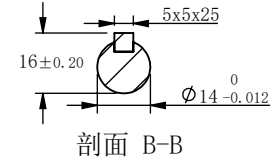
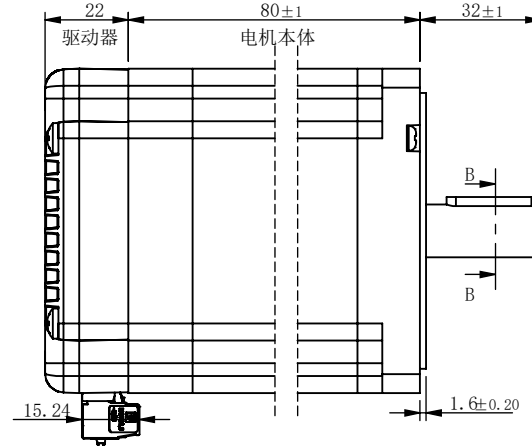
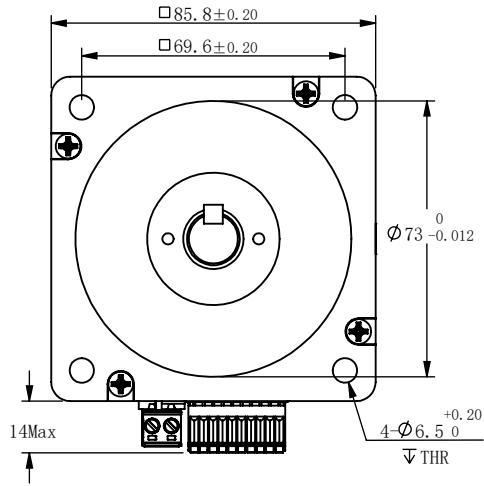


※ 尺寸/Dimensions 单位/Unit: (mm)



※ 规格/ Specification		※ 端口功能/Port Function		※ 端子定义/Terminal definitions		※ 铭牌内容/Label description																																
输入电压范围	18~70VAC/24~100VDCvdc	序号	名称	功能																																		
输出力矩范围	最大4.5N.m	1	V+	电源正 (18~70VAC/24~100VDCvdc) 交流时不分正负极																																		
电流设置	软件可调, 0.5~6.5可调, 出厂适配电机	2	V-	电源地 (GND) 交流时不分正负极																																		
细分设置	软件200-1000000整数可调, 出厂默认4000	3	X0+	光电隔离, 差分, 兼容5~24VDC, 可作为通用输入或高速脉冲输入, 滤波频率300KHz, 可通过上位机定义端口功能, 滤波频率。																																		
编码器反馈	1000线(4000 Counts)编码器反馈	4	X0-	光电隔离, 差分, 兼容5~24VDC, 可作为通用输入或高速脉冲输入, 滤波频率300KHz, 可通过上位机定义端口功能, 滤波频率。																																		
非易失性存储	配置参数存储在MCU内部的FLASH中	5	X1+																																			
重量	≈2.9 Kg	6	X1-																																			
转子惯量	≈ 1950 g.cm ²	7	X2+	光电隔离, 差分, 兼容5~24VDC, 可作为通用输入, 滤波频率10KHz, 可通过上位机定义端口功能。																																		
通讯方式	Modbus-RS485	8	X2-																																			
波特率	115200	9	Y0+	报警状态输出端口, 可检测电机报警状态, 默认常闭, 正常时输出。可通过软件																																		
数据位	8	10	Y0-	取反或设置成其他功能。																																		
停止位	1	11	485A	通讯端口, 通过主站MODBUS指令可对从站驱动器进行控制, 注意主站波特率必须与从站一致, 出厂默认波特率为115200, 数据位8, 停止位1, 无校验。																																		
校验位	无	12	485B																																			
※ 拨码设置/Serial port Settings				第一角画法 Frist Angel View		型号/Model	IR86ET45																															
地址	1	2	3	4	5	6	7	8	9	10	11	12	13	14	15	16	17	18	19	20	21	22	23	24	25	26	27	28	29	30	31	32	公差 Tolerance	比例 Scale	页码 Sheet	名称/Name		
SW1	ON	OFF	ON	OFF	ON	OFF	ON	OFF	ON	OFF	ON	OFF	ON	OFF	ON	OFF	ON	OFF	ON	OFF	ON	OFF	ON	OFF	ON	OFF	ON	OFF	ON	OFF	ON	OFF	ON	OFF	±0.3	1:2	1/1	集成式步进伺服 Integrated step servo
SW2	ON	ON	OFF	OFF	ON	ON	OFF	OFF	ON	ON	OFF	OFF	ON	ON	OFF	OFF	ON	ON	OFF	OFF	ON	ON	OFF	OFF	ON	ON	OFF	OFF	ON	ON	OFF	OFF	ON	OFF				
SW3	ON	ON	ON	ON	OFF	OFF	OFF	OFF	ON	ON	ON	ON	OFF	OFF	OFF	OFF	ON	ON	ON	ON	OFF	OFF	OFF	OFF	ON	ON	ON	ON	ON	ON	OFF	OFF	OFF	OFF				
SW4	ON	ON	ON	ON	ON	ON	ON	OFF	OFF	OFF	OFF	OFF	OFF	OFF	OFF	OFF	ON	ON	ON	ON	ON	ON	ON	ON	ON	ON	ON	ON	ON	ON	ON	ON	ON	ON				
SW5	ON	ON	ON	ON	ON	ON	ON	ON	ON	ON	ON	ON	ON	ON	ON	ON	ON	ON	ON	ON	ON	ON	ON	ON	ON	ON	ON	ON	ON	ON	ON	ON	ON	ON				
备注: 需要其他地址可通过上位机设置基地址, 默认基地址为1。实际地址=拨码地址+基地址-1				SW6: 用于设定终端电阻, OFF时为0欧姆, ON时为120欧姆																																		

