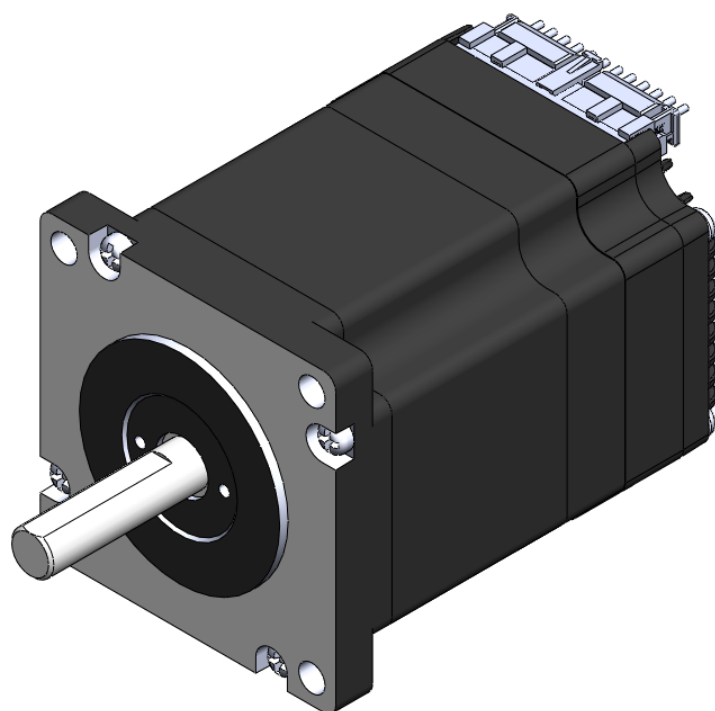


# IR57EC系列

---

## 集成式闭环步进 硬件手册



深圳市科瑞通电子有限公司  
Shenzhen CRT Electronics Co.,Ltd

地址：深圳市宝安区石岩街道安群路同富裕工业区2-7栋4楼

电话：0755-2105 1284

24小时服务热线：188 2385 2784

E\_mail: sales@crtzd.com

网址: <http://www.crtzd.com>

## 1 产品介绍

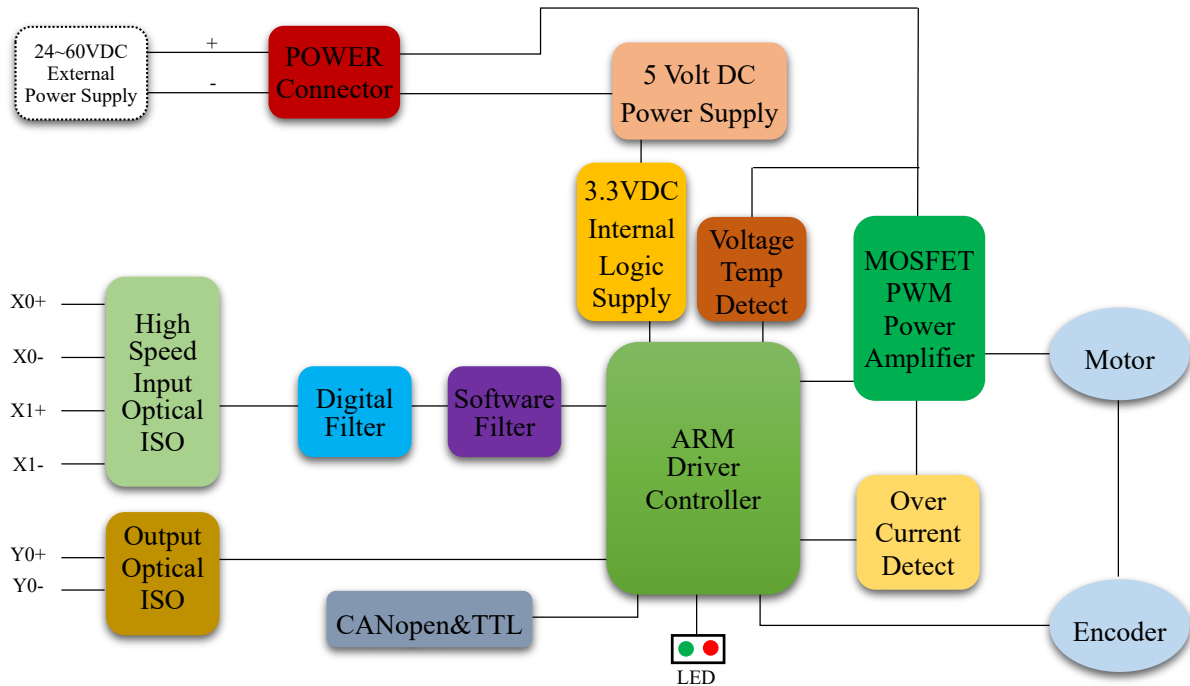
感谢您选择我司IR57EC集成式电机产品。IR57EC系列集成式电机是驱动与步进电机的完美结合,它完美融合了步进电机和驱动技术于一体,不仅可以节约安装空间,同时把接线化繁为简,为您节省设计成本和生产成本,是您用步进系统方案时的首选。可指令控制同时可内置编程控制。

### 1.1 特性

- 可编程、集成式步进伺服电机
- 工作电压直流24~60V
- 控制方式  
CANopen模式 (符合CiA 402标准)
  - \* 力矩模式            \* 速度模式            \* 位置模式            \* 找原点模式
- 内部编程  
通过我司自定义的CANopen对象执行已下载的编程程序
- 通信接口  
CANopen 和 TTL
- 编码器分辨率: 4000脉冲/圈
- 输出力矩  
IR57EC12: 最大1.2 N•m 连续运行  
IR57EC20: 最大2.0 N•m 连续运行
- I/O  
2路光电隔离的数字信号输入, 频率带宽可调, 接收5-24V直流电平  
1路光电隔离的数字信号输出, 最大 30V/50 mA
- 技术亮点  
全伺服控制, 高定位精度, 高速  
高响应, 节能高效, 多控制模式  
大力矩, 平滑低噪声, 结构紧凑

## 1.2 功能框图

IR57EC Block Diagram



## 1.3 安全须知

本产品的运输、安装、使用或维修必须由具备专业资格并熟悉以上操作的人员进行。

为了最大程度的减少潜在的安全隐患，您使用这个设备时应该遵守所有的当地及全国性的安全规范，不同的地区有着不同的安规条例，您应该确保设备的安装及使用符合您所在地区的规范。

系统错误也可能造成设备的损坏或者人身伤害。我们不保证此产品适合您的特定应用，我们也无法为您系统设计的可靠性承担责任。

在安装及使用前请务必阅读所有的相关文档，不正确的使用会造成设备损坏或者人身伤害，安装时请严格遵守相关技术要求。

请务必确认系统各设备的接地，非接地的系统无法保证用电安全。

该产品内部的某些元器件可能会因为受到外部静电影响而损坏。操作人员接触产品前应保证自身无静电，避免接触易带静电的物体（化学纤维、塑料薄膜等）。

如果您的设备放在控制柜中，请在运行过程中关闭控制柜外盖或柜门，否则有可能造成设备损坏或人身伤害。严禁在系统运行的时候热插拔电缆，因热插拔产生的电弧对于操作人员和设备都有可能产生危害。

关电后请至少等待10秒钟再接触产品或移除接线。容性器件在断电后仍可能储存造成危险的电能，需要一定时间来释放。为了确保安全，可以在接触产品前用万用表测量一下。

请遵守本手册提出的重要安全提示，包括对于潜在的安全危险给出明确的警示符号，在安装、运行及维护前应阅读及熟悉这些说明。本段文字的目的旨在告知使用者必要的安全须知以及减小存在危及人身和设备安全的风险。对于安全预防重要性的错误估计可能会造成严重的损失，或者造成设备无法使用。

## 2 开始前的准备

您需要进行如下准备：

- 一个24~60V的直流电源，请阅读下文标题为“选择合适的电源”的章节，以帮助您选择正确的电源
- 一台安装有Windows操作系统的个人电脑
- TTL串口通信线（连接MICROUSB）和CANopen转换器(需另购)

### 2.1 安装上位机软件

可与电机配套的软件为一体式步进电机调试软件，一体式步进电机调试软件是基于PC的步进伺服应用配置调试软件，可用来配置设定各种工作模式，调整伺服整定参数，测试评估驱动器性能。软件功能强大，界面人性化，操作方便。简单的增益调节，多种控制功能选择，I/O功能设定，运动轨迹模拟提供最为丰富的客户应用体验。

- 从我司网站下载和安装一体式步进电机调试软件
- 将驱动器通过TTL串口通信线连接到电脑
- 将驱动器连接到直流电源
- 打开一体式步进电机调试软件，设置正确的串口号和波特率
- 给驱动器上电
- 软件将会自动识别驱动器的型号和固件的版本，表明驱动器已经准备就绪

### 2.2 安装电机

任何型号的IR57集成式步进伺服电机的安装环境必须具有良好的散热条件及空气流通。IR57集成式步进伺服电机周围必须留有足够的空间以保证空气对流。

- 不要在没有空气对流及环境温度超过40°C的场合使用
- 不要在潮湿环境中使用
- 不要在可能引起电路短路的环境中使用
- 始终保持 IR57 周围良好的空气流通

## 2.3 选择合适的电源

在选择电源时，最重要的是合理考虑实际应用中电压和电流的需求。

### 2.3.1 选择电源电压

IR57集成式步进伺服电机在使用48V直流电压供电时有最佳表现。电压的选择取决于所需要的性能表现以及可以接受的电机及驱动器发热（不至因过热而触发驱动器自我过温保护）。较高的电源电压可以提高电机的高速性能，但同时也会增加IR57的发热量。因此，选择的电源电压越接近集成式电机标称的上限值，允许用户使用的运行占空比（运转和停止的时间比例）就越小，即允许客户连续运行电机的时间就越小，否则将出现驱动器过热而自我保护。

IR57集成式电机允许的最大工作电压范围是20~70V直流电压。当IR57在22V直流电压以下供电时，电源输入端建议并联较大的稳压电容，以防止电源电压不稳定导致驱动器低压报警。另外，稳压电容还可以吸收电源线上的电流尖峰，防止驱动器误保护。当电源电压低于20V时，IR57的工作可能会不可靠。请勿将IR57工作在低于20V的直流电压下，否则驱动器会低压报警，这个报警可能会停止IR57的工作。

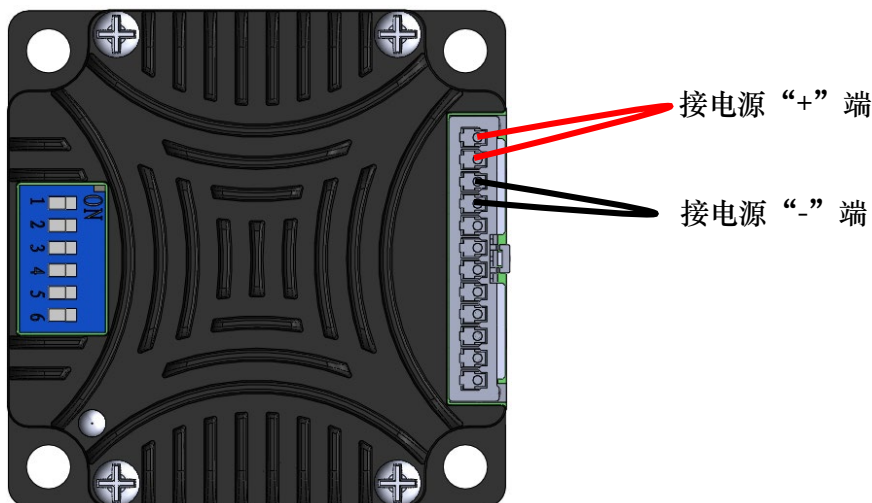
当驱动器使用稳压电源供电，且供电电压接近70V时，电源输入端建议采取电压钳位措施，以免发生供电电压高于70V，驱动器过压报警而停止IR57工作的情况。当驱动器使用非稳压电源供电时，请确保电源的空载输出电压值不高于直流70V。

## 3 安装及接线

### 3.1 连接电源

建议使用AWG16-22线规导线连接IR57和电源，IR57的内部已在电源输入正极串接了保险丝，这个保险丝用户无法自行更换。用户也可在电源正极（外部）串接另一个10A快速熔断保险丝，以实现保险丝可更换。

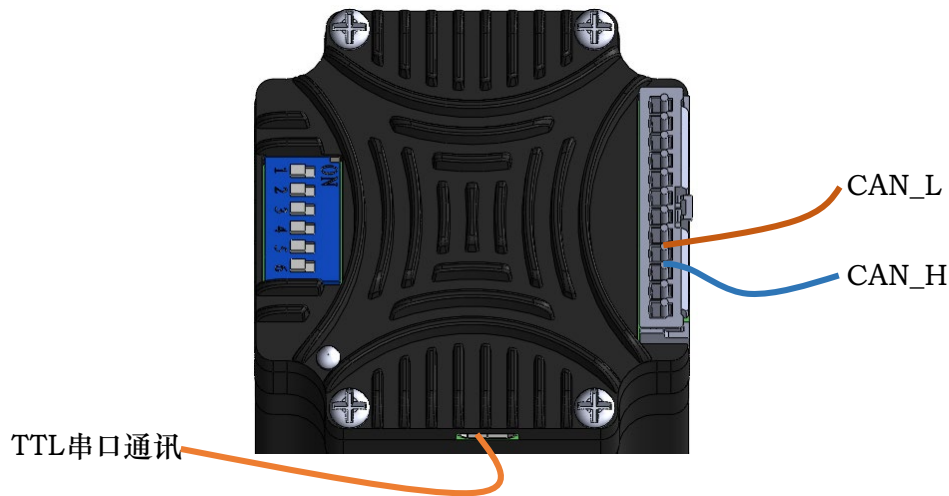
**注意：电源正负极不要接反，否则将会损坏产品的内部电路，因此原因造成的产品损坏不在保修范围。**



### 3.2 通信接线

IR57采用MICROUSB用作TTL串口通讯端口；

采用2.5端子用于CANopen总线菊花链接端口。



配套的串口通讯线束需要另外购买；CANopen总线采用2.5凤凰端子，接线方便，线材自备。TTL串口通讯是用于配置驱动器参数，设定节点地址范围以及下载编程程序。通过TTL通讯接口和编码开关进行配置后，IR57EC可以连接到CANopen总线中。CANopen总线应采用菊花链接法，总线末端需要接120欧姆终端匹配电阻(IC57EC,SW6可用于配置终端电阻，OFF=0Ω，ON=120Ω)。

通过串口通讯配置电机时请确保IR57与PC机之间的距离小于1.5m。将串口通信电缆USB接到PC机串口上，将通信电缆另一端的MIROUSB接到IR57上。确保通讯线缆两头连接可靠。通过上位机软件一体式步进电机调试软件设定电机参数及地址信息。

注意：由于TTL电路不包含额外的电气保护措施，因此在使用时要特别小心，禁止带电热插拔。

### 3.2.1 节点地址

CANopen总线上的每个节点必须要有独一无二的节点地址。IR57EC的节点地址是通过编码开关和上位机软件一体式步进电机调试软件的驱动器基地址组合设定。

$$\text{实际地址} = \text{驱动器基地址} + \text{拨码地址} - 1$$

基地址设定:  基地址出厂默认1

当从站数量少于32个时, 用拨码设置就可以了, 不需要设置基地址

拨码地址设定:

ID	SW1	SW2	SW3	SW4	SW5	ID	SW1	SW2	SW3	SW4	SW5
1	ON	ON	ON	ON	ON	17	ON	ON	ON	ON	OFF
2	OFF	ON	ON	ON	ON	18	OFF	ON	ON	ON	OFF
3	ON	OFF	ON	ON	ON	19	ON	OFF	ON	ON	OFF
4	OFF	OFF	ON	ON	ON	20	OFF	OFF	ON	ON	OFF
5	ON	ON	OFF	ON	ON	21	ON	ON	OFF	ON	OFF
6	OFF	ON	OFF	ON	ON	22	OFF	ON	OFF	ON	OFF
7	ON	OFF	OFF	ON	ON	23	ON	OFF	OFF	ON	OFF
8	OFF	OFF	OFF	ON	ON	24	OFF	OFF	OFF	ON	OFF
9	ON	ON	ON	OFF	ON	25	ON	ON	ON	OFF	OFF
10	OFF	ON	ON	OFF	ON	26	OFF	ON	ON	OFF	OFF
11	ON	OFF	ON	OFF	ON	27	ON	OFF	ON	OFF	OFF
12	OFF	OFF	ON	OFF	ON	28	OFF	OFF	ON	OFF	OFF
13	ON	ON	OFF	OFF	ON	29	ON	ON	OFF	OFF	OFF
14	OFF	ON	OFF	OFF	ON	30	OFF	ON	OFF	OFF	OFF
15	ON	OFF	OFF	OFF	ON	31	ON	OFF	OFF	OFF	OFF
16	OFF	OFF	OFF	OFF	ON	32	OFF	OFF	OFF	OFF	OFF

### 3.2.2 设置波特率(出厂默认500K)

CANopen总线的通信波特率可由上位机软件一体式步进电机调试软件设定。也可通过CANopen总线发送指令修改。CANopen总线上的每个节点需要设置相同的波特率。每次改变波特率设置必须断电保存后给产品重新上电或由CANopen总线发送重启指令方可有效。

波特率 **500K**

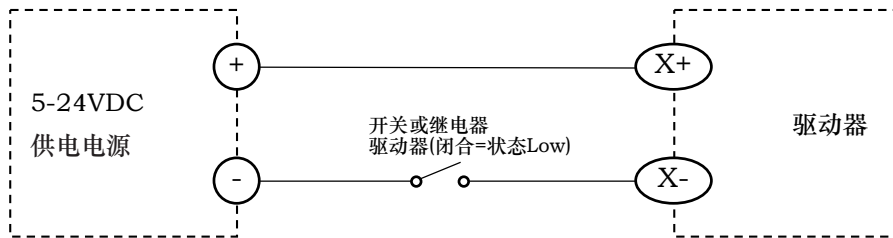
### 3.3 输入与输出

#### 3.3.1 X0、X1数字输入信号

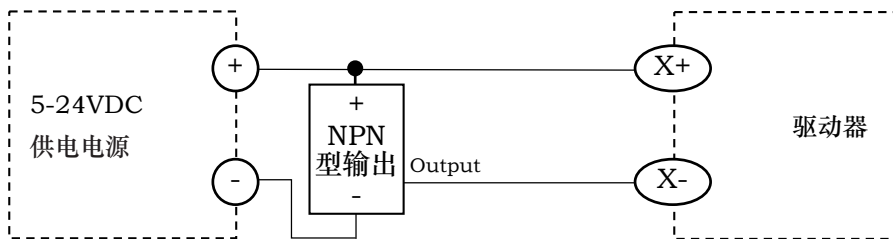
X0, X1: 光电隔离, 差分, 高电平可直接接收5-24VDC, 最小脉宽 500ns, 最大脉冲频率 1MHz。

X0和X1可作为通用输入或高速脉冲输入。

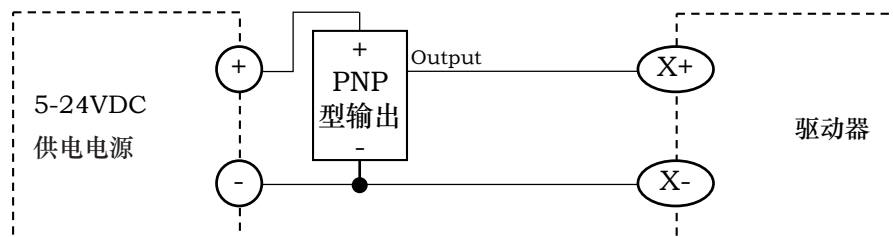
下面图表列举了 X0~ X1 的几种常用接线方式:



将输入X0,X1连接至开关或继电器



将输入X0,X1连接至NPN型输出



将输入X0,X1连接至PNP型输出



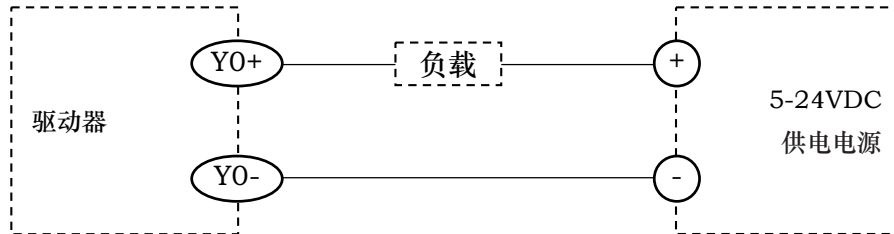
### 3.3.2 Y0数字输出信号

- Y0可做为报警状态输出或通用输出；出厂默认报警输出。

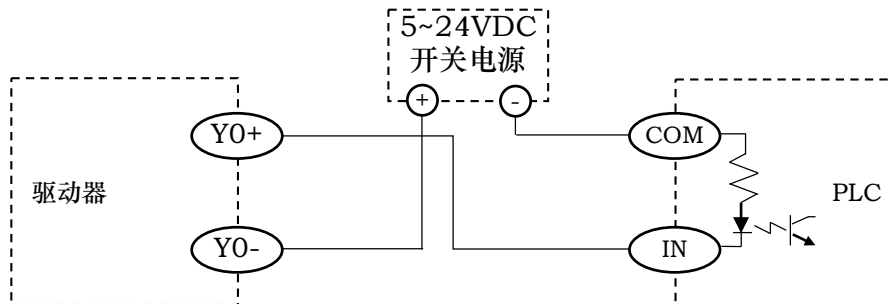
请在一体式步进电机调试软件中配置Y0的功能。

下面图表列举了Y0输出口的几种常用接线方式：

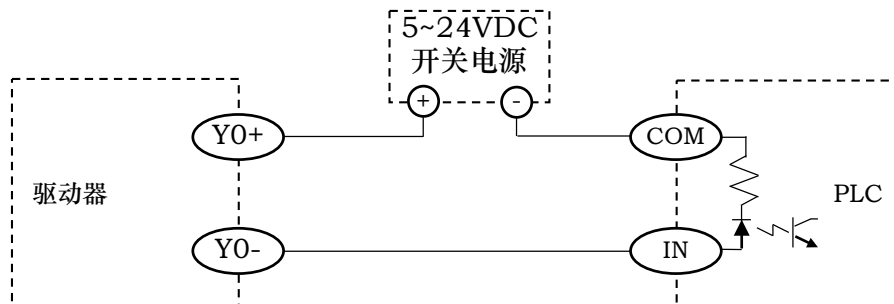
警告：请勿将输出端接至30V以上的直流电压，流入输出端的电流请勿超过50mA。



将输出Y0接成sinking型输出



将输出Y0接成sinking型输出,与PLC的输入相连



将输出Y0接成sourcing型输出,与PLC的输入相连

## 4 错误代码

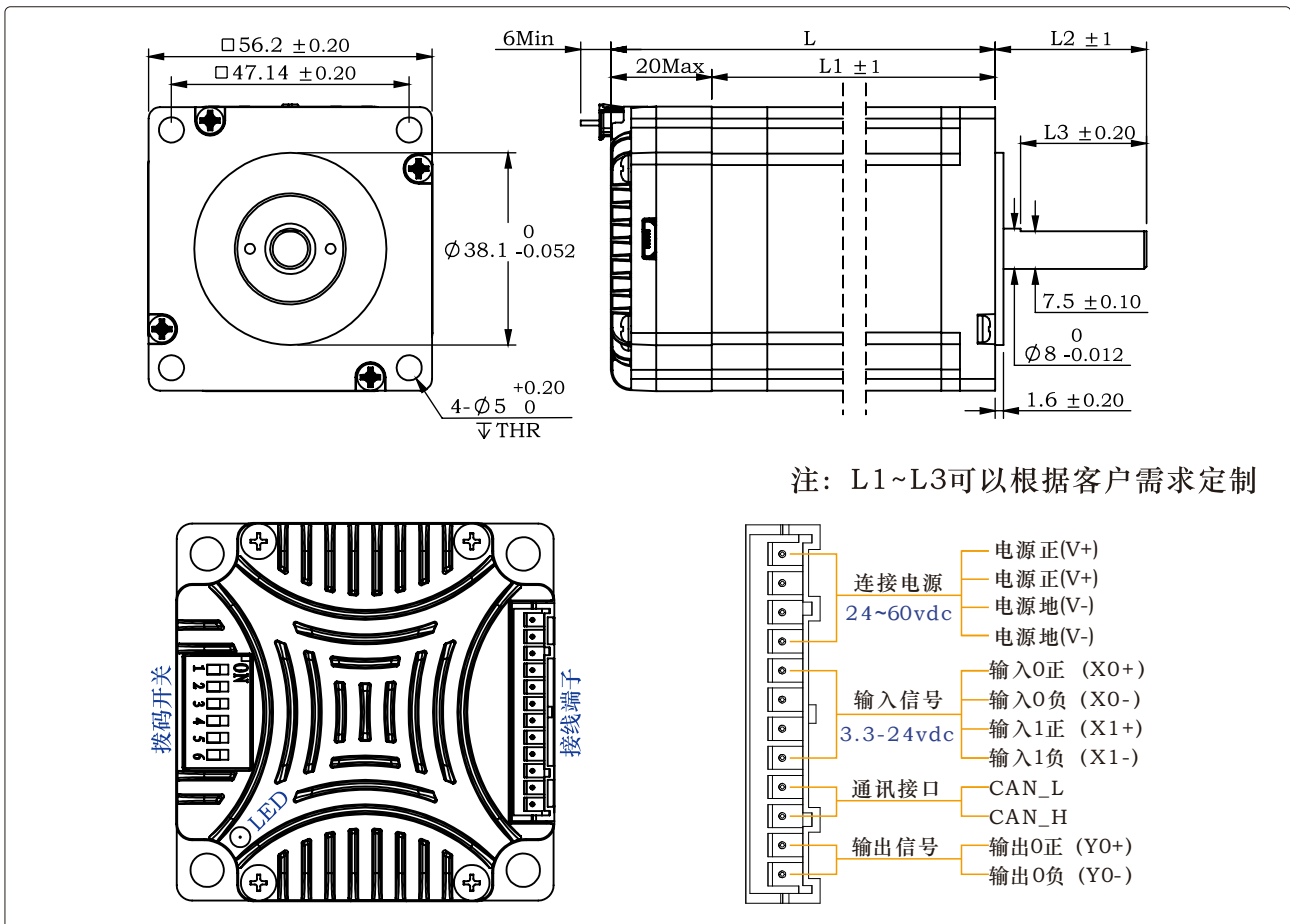
### LED状态指示灯

IR57驱动器用一个红绿双色贴片LED灯显示状态。正常状态为绿色LED闪烁。如果红色LED闪烁，表示报警或发生错误。错误代码可通过红灯和绿灯的闪烁组合来表示，如下图。此功能可以将某些警告信号禁用，具体哪些功能可以禁止以及如何来实现请参考软件手册。

报警代码	报警原因	
	绿灯常亮	电机运行中
	绿灯闪烁	电机空闲
	一红一绿	驱动器过流/短路
	二红一绿	电机绕组开路
	三红一绿	驱动器电源输入过压
	四红一绿	驱动器电源输入欠压
	五红一绿	位置误差超限
	六红一绿	编码器出错

## 5 参考资料

### 5.1 产品示意图及机械安装图



## 5.2 驱动参数及产品选型

型号	电压	电流	输入	输出	通讯方式	通讯接口	工作模式
IR57EC12	24~60 Vdc	4A	出厂默认 2 路, 可直接接收 5~24V	出厂默认 1 路, 最大耐压 30V, 最大灌入或拉出电流 50mA	基于 CIA301 和 CIA402 传输标准, 全双工, 最大通讯速率 1Mbps, 出厂默认地址 1	2.5 连接器 用于 CANOPEN 通讯	出厂默认 CANopen 通 讯, 可通过上 位机设置
IR57EC20		5A					

型号	机身長	轴长	轴径	相电流	相电阻	相电感	保持扭矩	转动惯量	重量
	mm	mm	mm	A	$\Omega$	mH	N.m	$g \cdot cm^2$	g
IR57EC12	74	21	8	4	0.5	1.8	1.2	280	800
IR57EC20	94	21	8	5	0.4	2	2	480	1100

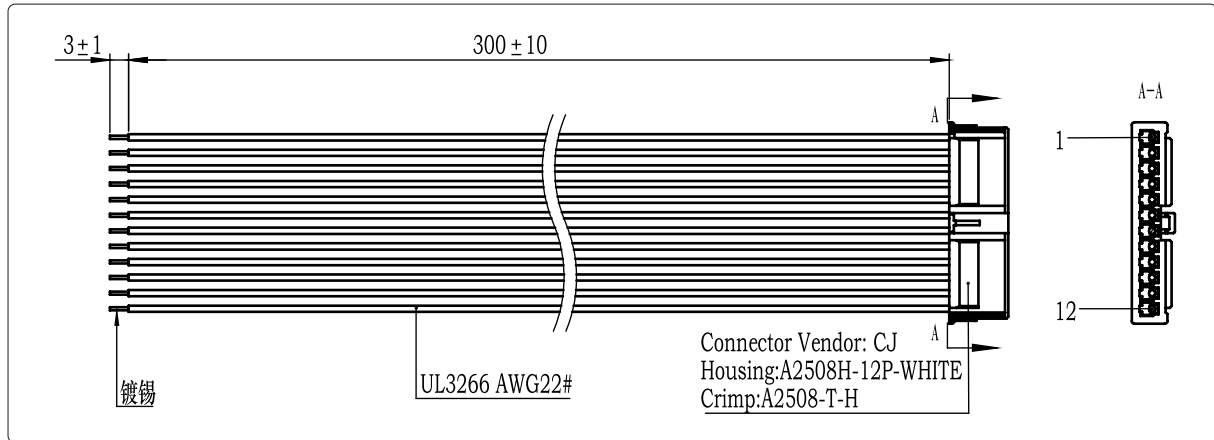
以上为代表性产品, 其他型号可咨询我司销售工程师。

## 5.3 连接器针脚定义

序号	名称	功能
1	V+	电源电压 (24-60vdc)
2	V+	
3	V-	电源电压 (GND)
4	V-	
5	X0+	光电隔离, 差分, 高电平可直接接收 5-24VDC, 最小脉宽 500ns, 最大滤波频率 1MHz, 可作为通用输入或高速脉冲输入
6	X0-	
7	X1+	光电隔离, 差分, 高电平可直接接收 5-24VDC, 最小脉宽 500ns, 最大滤波频率 1MHz, 可作为通用输入或高速脉冲输入
8	X1-	
9	CAN_L	通讯端口, 支持 CIA301 和 CiA402 标准规范。通过主站 CAN 指令可对从站驱动器进行控制, 最高通讯速率可达 1Mbps/s。
10	CAN_H	
11	Y0+	报警输出端口, 可检测驱动报警状态并反馈给主站。 可通过软件设置或上位机设置成其他功能。详见通讯手册。
12	Y0-	

## 5.4 线束

### 5.4.1 IO 线

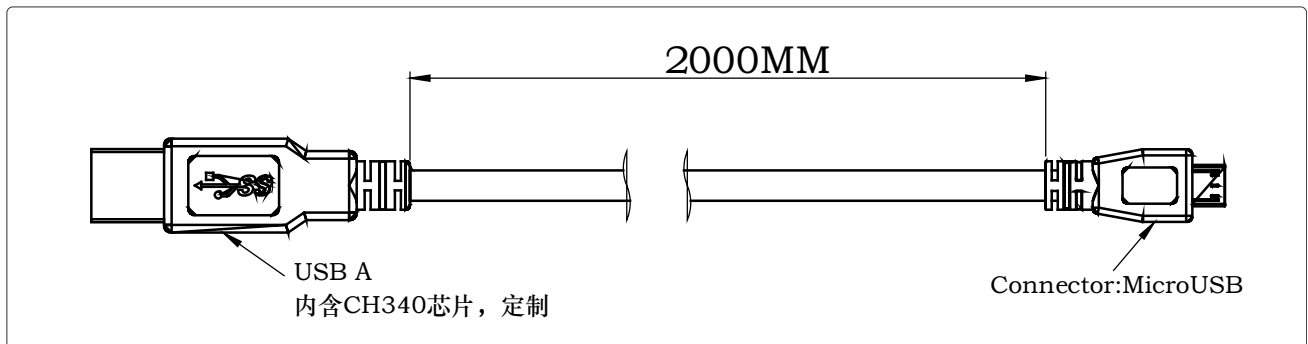


此线束含电源，I/O 和通讯线。线束型号：CAB-IR57-300mm（随产品附送）

塑壳：A2508H-12P-WHITE<CJ>

端子：A2508-T-H

### 5.4.2 TTL串口线（需另购）



串口通讯参数：波特率：115200；数据位：8；停止位：1；校验位：无